

## ИНСТРУКЦИЯ

по применению приспособления ПБС 35.01.000 для быстроразъемных  
соединений тормозной пневмосистемы автомобилей КамАЗ



Рисунок. Общий вид комплекта приспособлений ПБС 35.01.000

### Схема работы приспособления

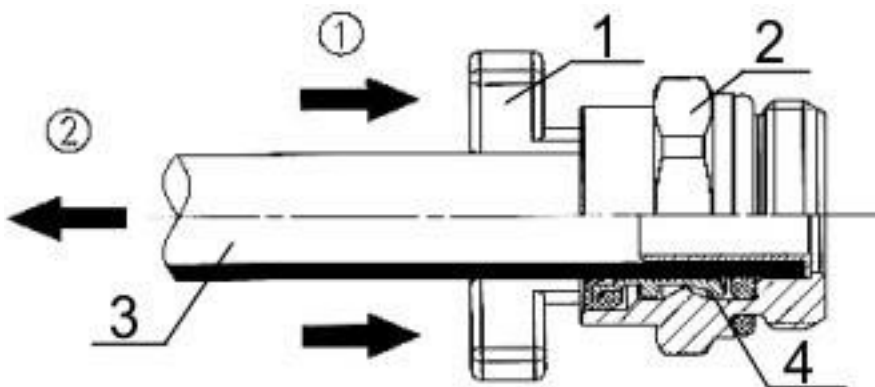


Рисунок. Схема установки приспособления для быстроразъемных соединений

1 – Приспособление для быстроразъемных соединений; 2 – Фитинг тормозной пневмосистемы; 3 – Трубка  
тормозной пневмосистемы; 4 - Цанга

Для демонтажа трубки (3) необходимо нажать на защитную манжету фитинга (2), используя специальный ключ (1), при этом усилие передается на торец цанги. Цанга, перемещаясь, выходит из зацепления с трубкой. Удерживая ключ в нажатом положении, извлечь трубку из фитинга.

**Внимание!** Соединение, находящееся под давлением, является неразборным!